

Коллекция "Спикер"

Топ СКТ-180

Фирма оставляет за собой право вносить изменения, не влияющие на качество изделия!

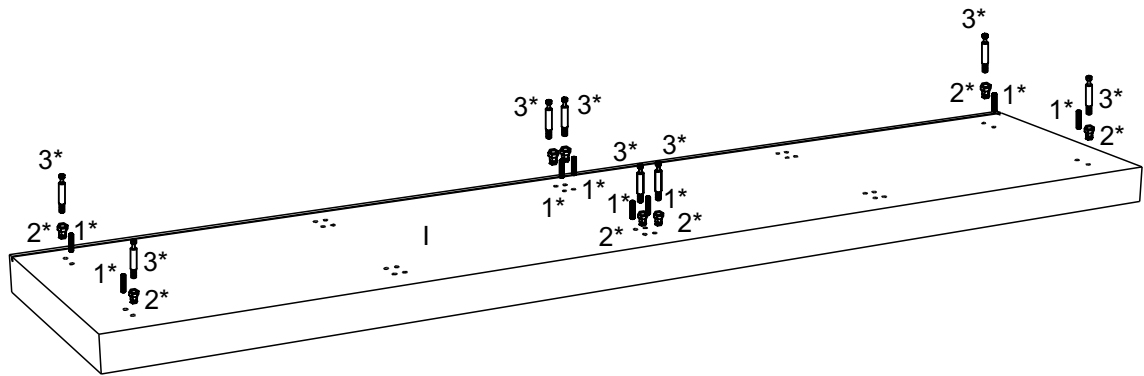


рис. 1

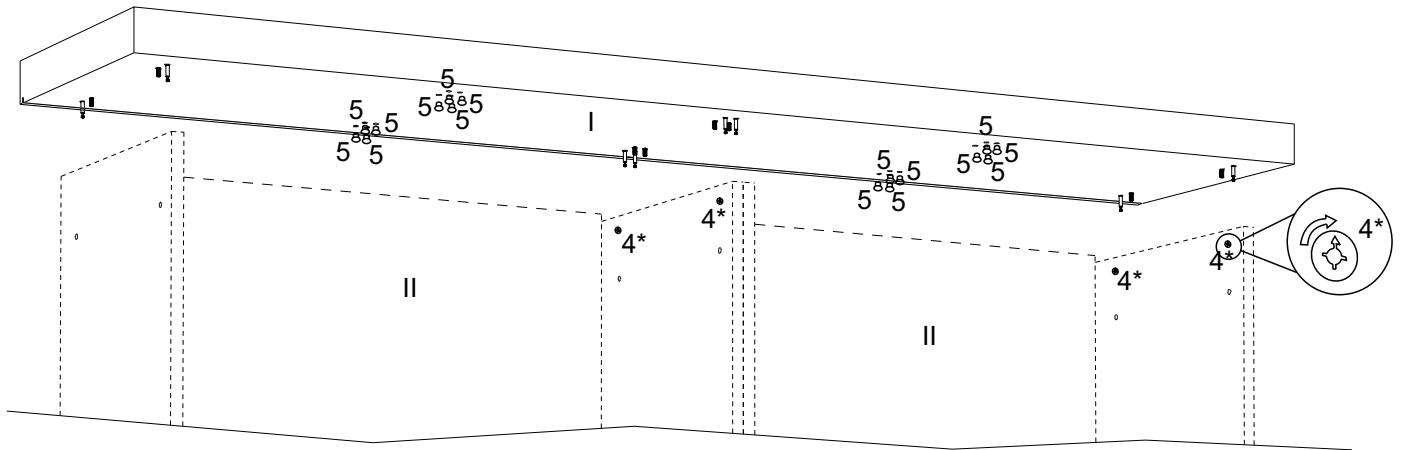


рис. 2

Установку топа необходимо выполнить после полной сборки корпусов шкафов.

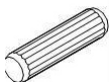
1. В отверстия, соответствующие отверстиям в верхних торцах боковин шкафов забить шканты (1) и цанговые футорки (2). В футорки вкрутить до упора дюбеля (3) эксцентриковых стяжек(рис. 1).
2. В глухие отверстия диаметром 15 мм на внутренней, стороне боковин шкафов, вставить эксцентрики (4) стрелкой в направлении отверстий в торцах(рис. 2).
3. Установить топ на шкафы и закрепить, поворачивая эксцентрики по часовой стрелке. Оставшиеся отверстия в топе закрыть заглушками (5)(рис. 2).

I-топ

II-шкаф(изображен упрощенно)

*-фурнитура входит в состав шкафа

1*



2*



3*



4*



5

