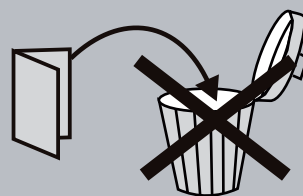
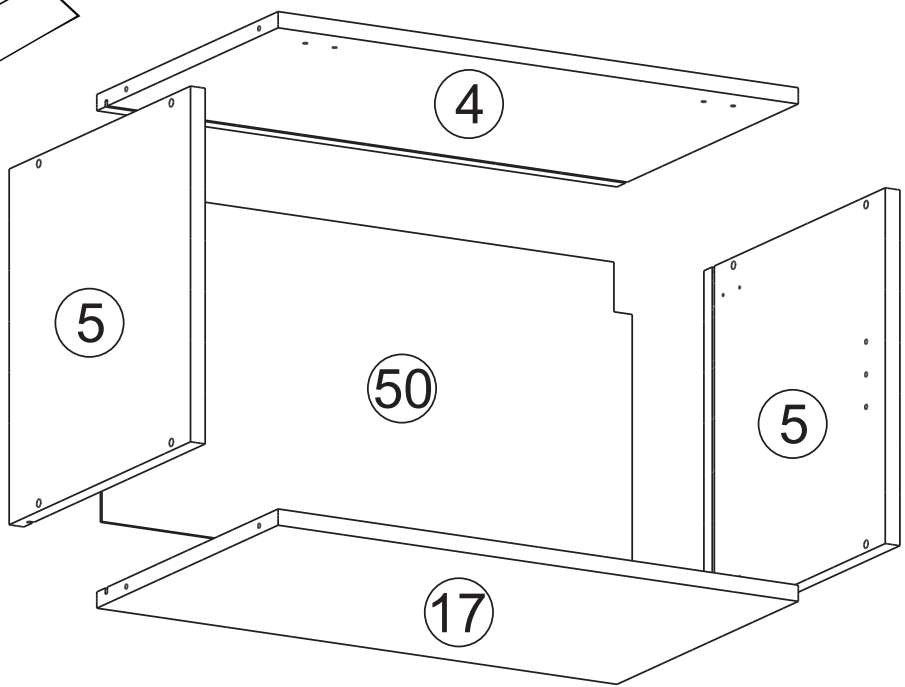
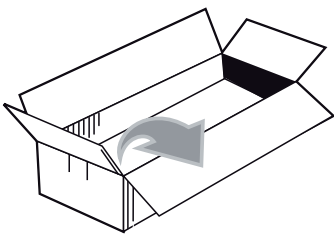




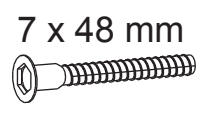
H50/35_H60/35_H80/35_H90/35_H60/42





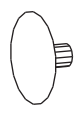
N° 312

A x8

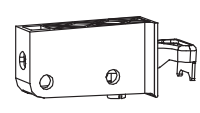


7 x 48 mm

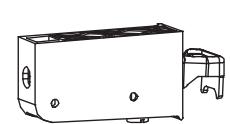
B x8



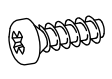
C x1



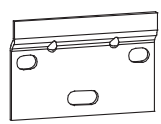
D x1



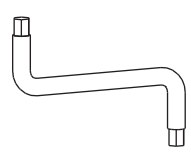
E x4



F x2



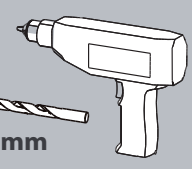
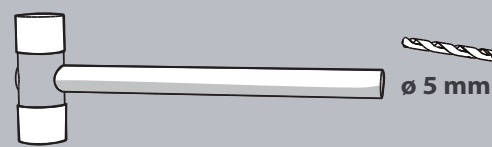
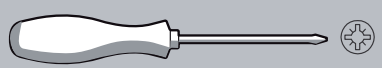
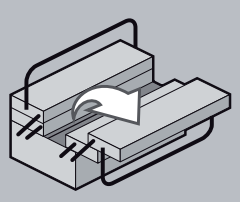
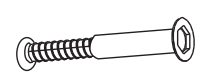
G x1

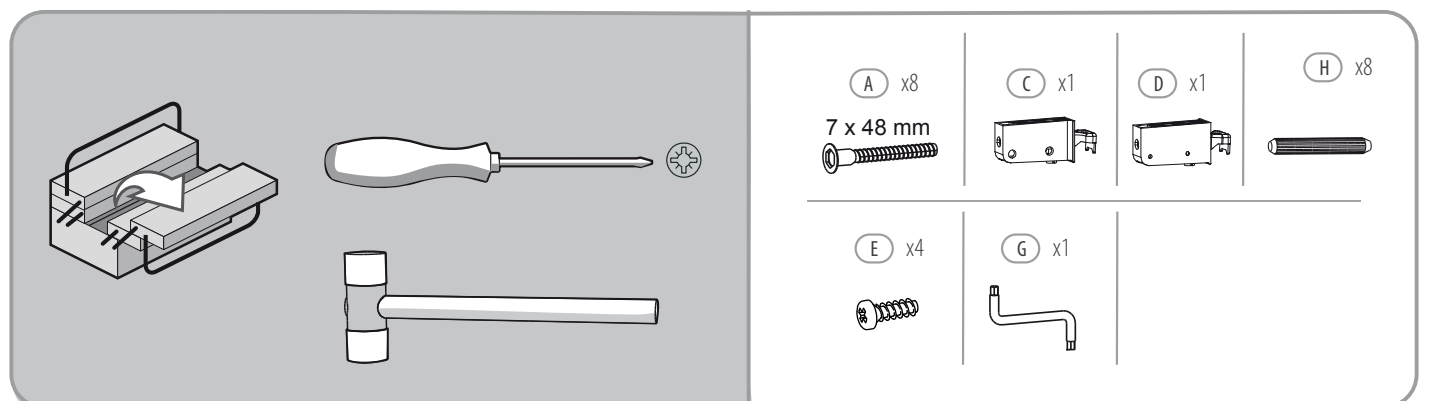
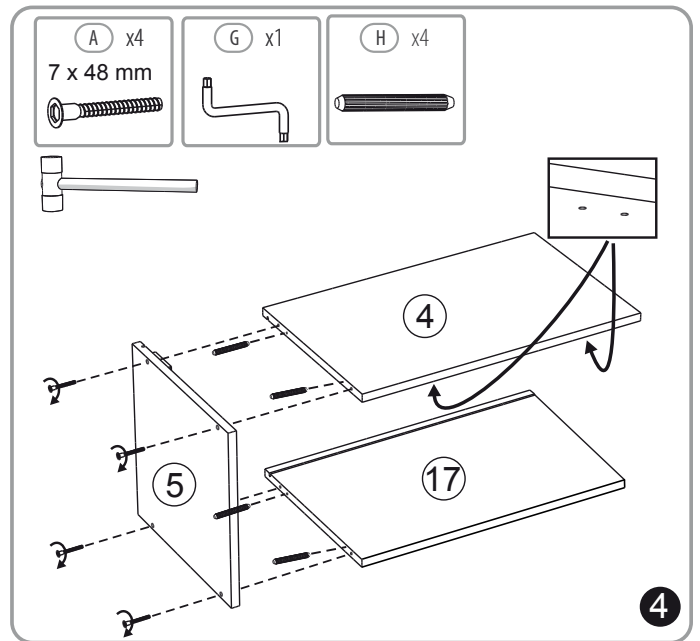
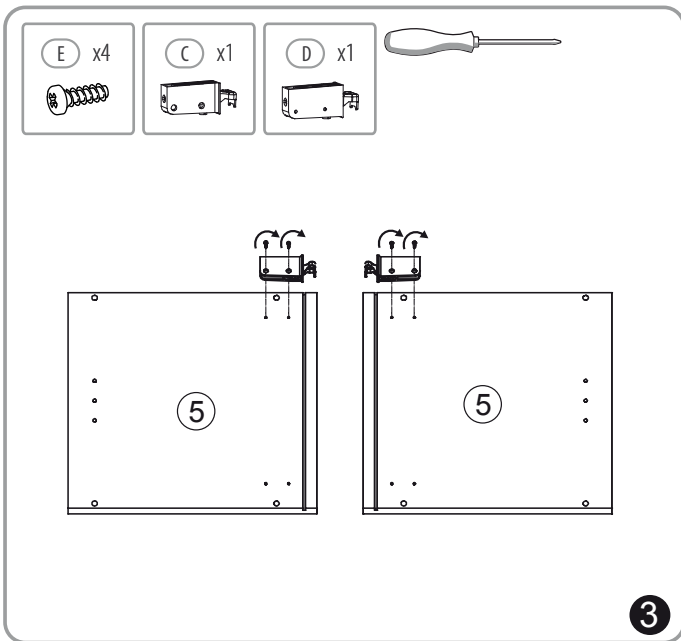
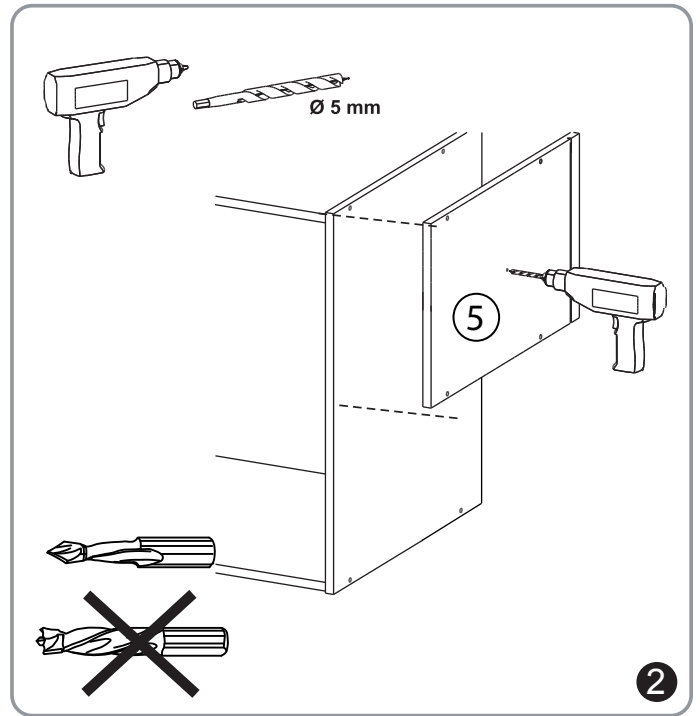
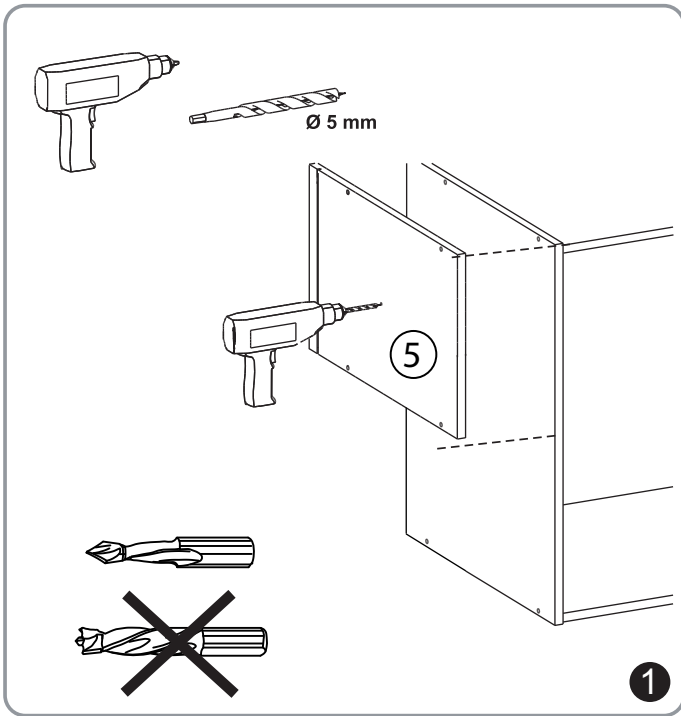


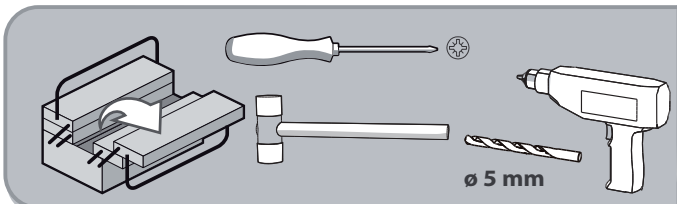
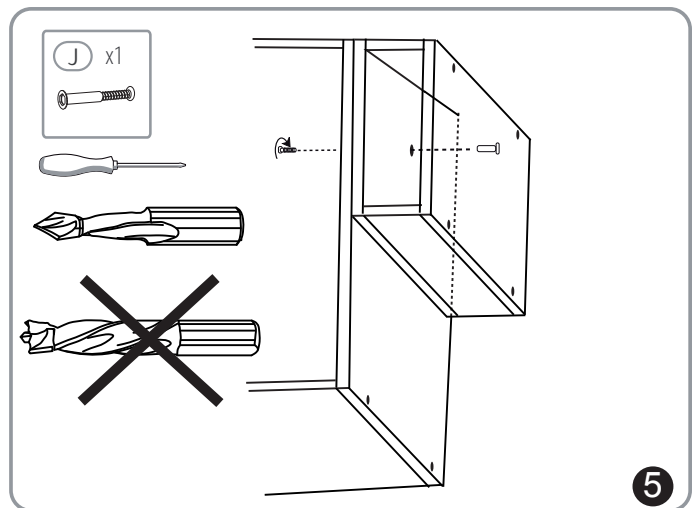
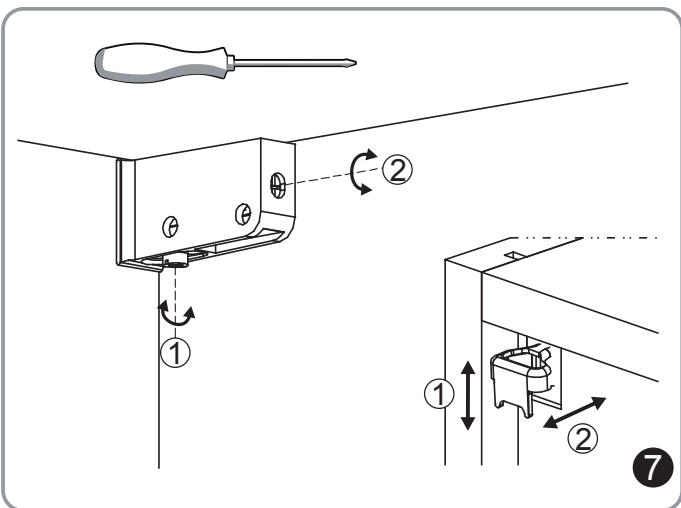
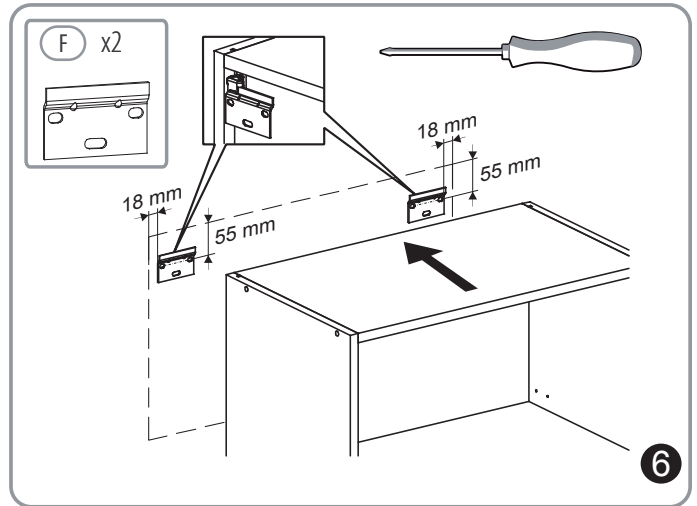
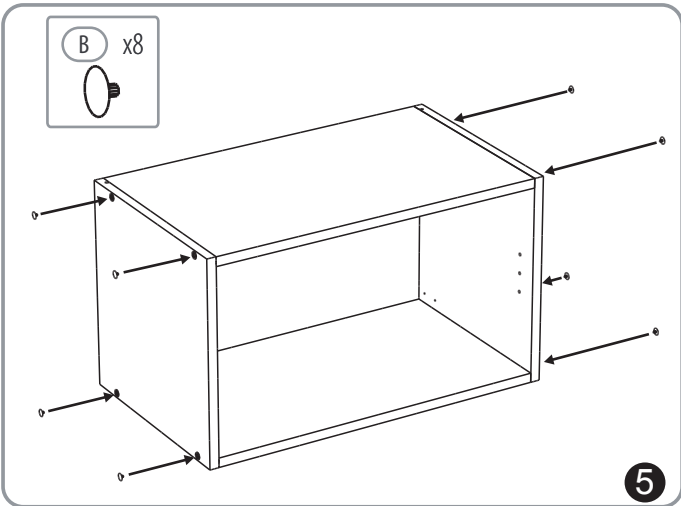
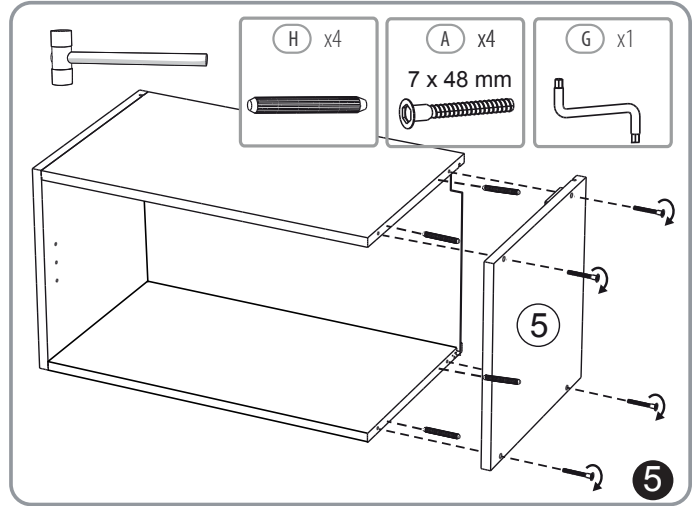
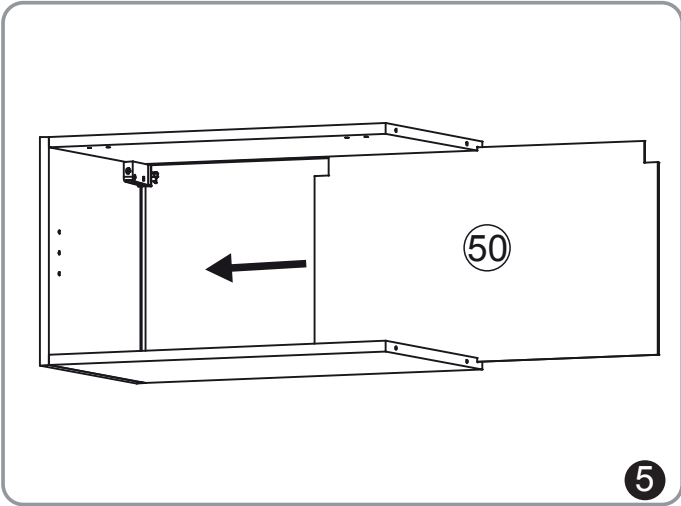
H x8



J x1







- | | | | | | |
|-----------|--------|--------|--------|--------|--------|
| (A) x4 | (B) x8 | (F) x2 | (G) x1 | (H) x4 | (J) x1 |
| 7 x 48 mm | | | | | |