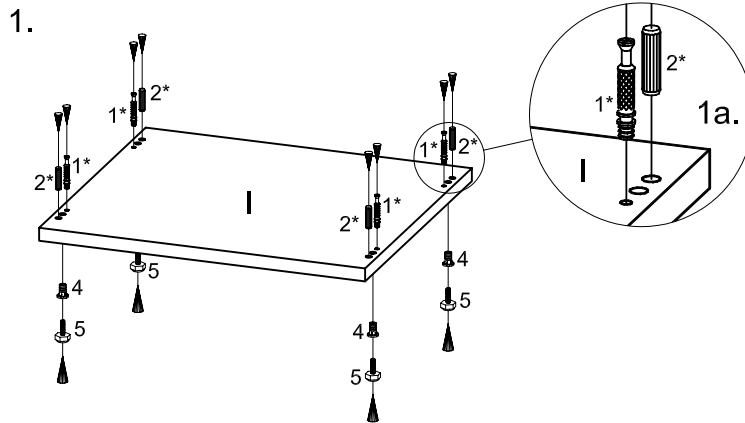


Модель "Версаль"  
Полка нижняя ГПН-85

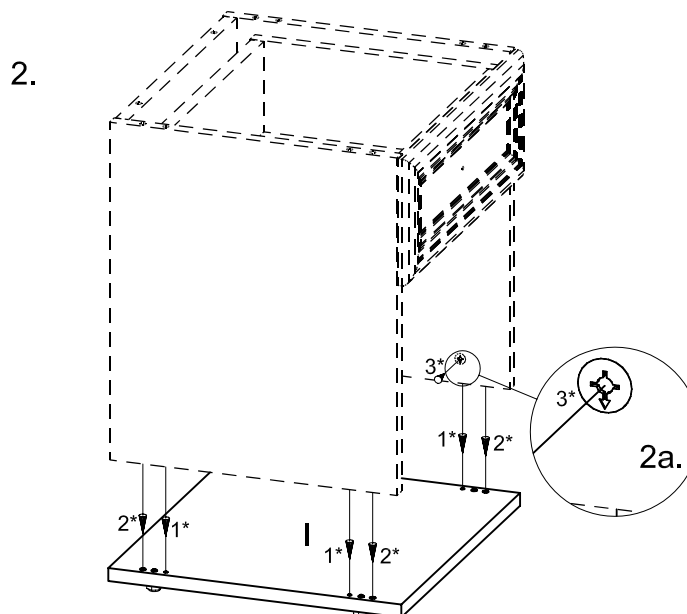
Положить полку нижнюю (I) на чистую ровную поверхность глухими отверстиями вниз. В сквозные отверстия  $\varnothing 8\text{мм}$  вбить крепежи опор (4). В крепежи опор (4) вкрутить регулируемые опоры (5) (рис. 1). Поставить полку нижнюю (I) на опоры.

В глухие отверстия  $\varnothing 8\text{мм}$  вбить шканты (2\*), а в отверстия  $\varnothing 5\text{мм}$  вкрутить дюбеля (1\*) стяжек-эксцентриков до упора в обод (рис. 1 и 1а).



В отверстия  $\varnothing 15\text{мм}$  в стенках боковых корпуса тумбы прикроватной вставить стяжки-эксцентрики (3\*) стрелкой в направлении отверстий на торцах (рис. 2 и 2а). Установить корпус тумбы на полку нижнюю (I) и закрепить, поворачивая стяжки-эксцентрики (3\*) в стенках боковых корпуса тумбы отверткой по часовой стрелке (рис. 2).

Установить тумбу согласно дизайн-проекту. При необходимости устранить качание тумбы, выкручивая регулируемые опоры (5) в полке нижней.



\* Фурнитура входит в комплект поставки корпуса тумбы.

