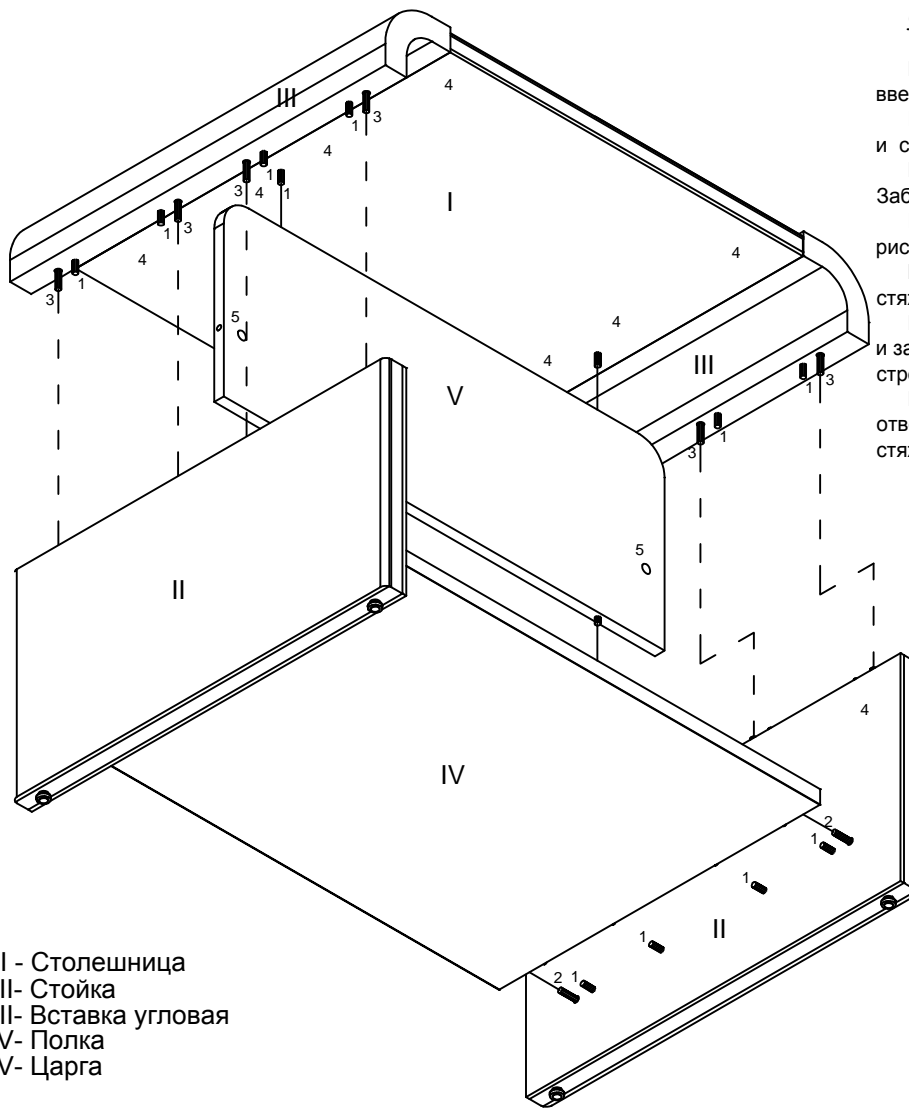


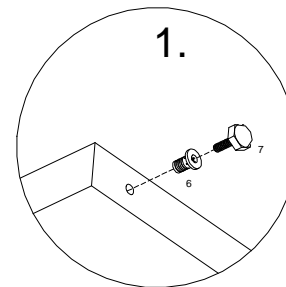
Коллекция "ФАВОРИТ"
Стол кофейный ФКС-3



- I - Столешница
- II- Стойка
- III- Вставка угловая
- IV- Полка
- V- Царга

Сборка подстоля.

Положить полку (IV) и царгу (V) отверстиями вверх.
 Вставить в полку (IV) и царгу (V) шканты (1), и стяжки-эксцентрики (5).
 Положить стойки (II) отверстиями вверх.
 Забить в торцевые отверстия стоек втулки (6).
 Вкрутить во втулки регулируемые опоры (7) (см. рис.1).
 Вставить в стойки (II) шканты (1) дюбеля стяжек-эксцентриков (2) и стяжки-эксцентрики (4).
 Присоединить к стойке (II) полку (IV) с царгой (V) и затянуть отверткой,поворачивая по часовой стрелке, стяжки-эксцентрики (5).
 Присоединить вторую стойку и затянуть отверткой,поворачивая по часовой стрелке, стяжки-эксцентрики (5).



Сборка столешницы.

Положить столешницу (I) отверстиями вверх. Вставить шканты (1) вставить стяжки-эксцентрики (4).
 Положить вставку угловую (III) отверстиями вверх. Вставить во вставку угловую (III) шканты (1) и вкрутить дюбеля стяжек -эксцентриков (3) в футорки (9).
 Присоединить к столешнице (I) вставку угловую (III) и затянуть отверткой, поворачивая по часовой стрелке, стяжки-эксцентрики (4).

Сборка стола.

Присоединить к столешнице (I) и вставке угловой (III) подстолье, и затянуть отверткой поворачивая по часовой стрелке, стяжки-эксцентрики (4).
 Закрыть все отверстия столешницы (I) стойки (II) и царги (V) декоративными заглушками (8). Отрегулировать, при необходимости, высоту стола подвинтив опоры (7).

<p>1</p>	<p>2</p>	<p>3</p>	<p>4</p>	<p>5</p>	<p>6</p>	<p>7</p>	<p>8</p>	<p>9</p>
	<p>дюбель с винтом</p>	<p>15/22</p>	<p>15/22</p>	<p>15/18</p>		<p>заглушка растекс</p>		