

Коллекция "Торонто"

## Декоративная панель правая ФТПДПУ

Фирма оставляет за собой право вносить изменения, не влияющие на качество изделия!  
Сборку производить на твердой ровной поверхности!

Декоративная панель правая (I) устанавливается на стойки-ресепшн ФТСК-80У, ФТСК-120У, ФТСК-160У и на тумбу офисную ФТВТУ в том случае, если они являются конечным элементом в композиции справа.  
В нижние торцевые отверстия декоративной панели правой (I) вбить крепежи для опор (1) и вкрутить опоры (2). Панель (I) саморезами 4x35 (3) крепить к стойке-ресепшн (рис. 1) или тумбе офисной (рис. 2).

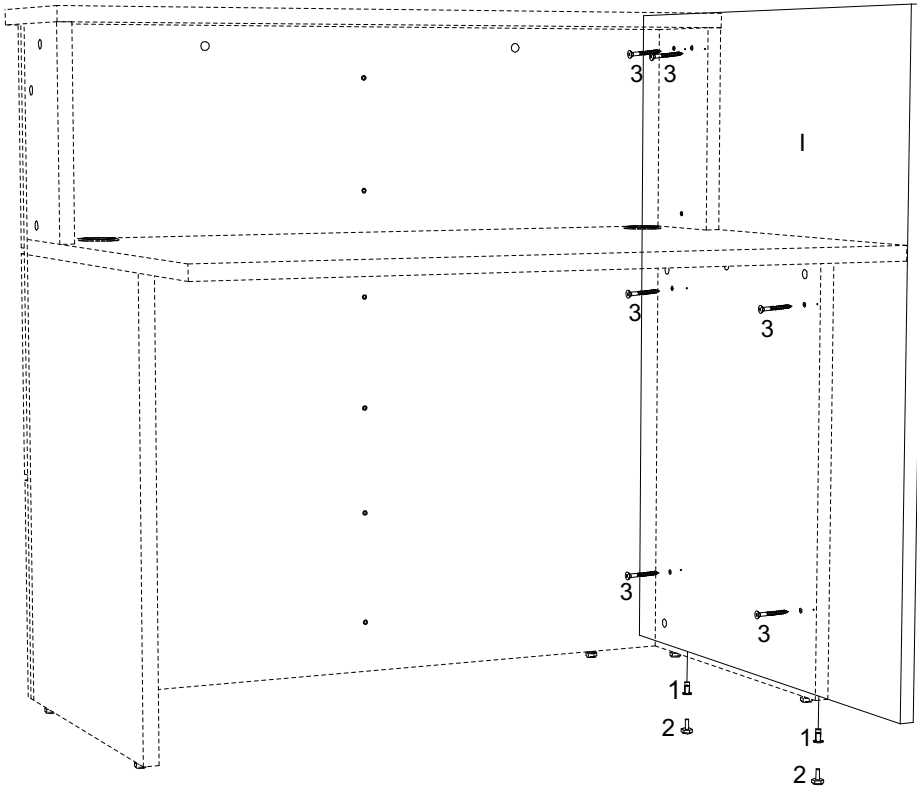


рис. 1

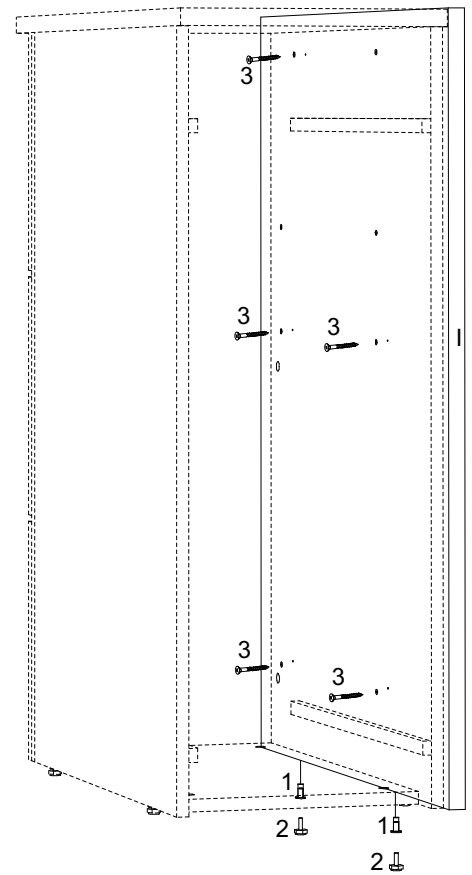


рис. 2

1



2



3



4x35

I - Декоративная панель правая