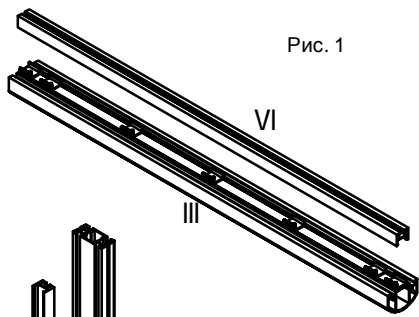




перегородки "Логика"

Дверь складывающаяся матовая ЛГСД-200М-91, ЛГСД-200М-104, ЛГСД-200М-117,  
Дверь складывающаяся матовая перфорированная ЛГСД-200МП-91, ЛГСД-200МП-104, ЛГСД-200МП-117

Рис. 1



В соответствии с дизайн-проектом собрать модули "Логика", оставив необходимое пространство для складывающейся двери.

Установить профиль пластиковый верхний (VI) и профили пластиковые боковые (VII) на профиль боковой №1 (I), профиль боковой №2 (II) и в профиль верхний (III), на установленные на этих профилях фиксаторы, согласно рис.1. Закрепить боковые пластиковые профили (VII) к боковым профилям (I и II) в нижней части саморезом (6) (рис.4).

В пазы профиля бокового соседних модулей, направленных к двери, вставить и прочно закрепить установочными винтами (4) фиксаторы нижние (3) на высоте 12 мм (рис.3).

Собрать полотно двери (IV) с профилем под ручку (V) (рис.2).

**СБОРКОЙ И УСТАНОВКОЙ ДВЕРИ РУКОВОДСТВОВАТЬСЯ ПРИЛАГАЕМОЙ СХЕМОЙ СБОРКОЙ ДВЕРИ "NEW GEN"**

В пазы верхнего профиля установить ползуны полотна двери. В пазы бокового пластикового профиля, установленного на профиле боковом (I), вставить полотно двери (см. прилагаемую схему монтажа двери).

Соединить саморезами (2) профили боковые (I и II) с верхним профилем (III).

Установить собранные детали в перегородку в соответствии с дизайн-проектом. Для этого соединить профили боковые (I и II) с боковыми профилями соседних модулей (см. схему сборки модуля "Логика"). Следить за тем, чтобы профили боковые и модули не перекашивались. Не прилагать чрезмерных усилий!

Выровнять профили боковые (I и II) по высоте относительно соседних модулей, вращая регулировочные опоры. Скрепите профили боковые (I и II) с боковыми профилями соседних модулей в верхней части пружинными скобами (5).

Установить заглушки торцевые (1) сверху в торцы боковых профилей (I и II) (рис.4).

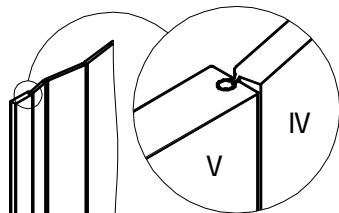
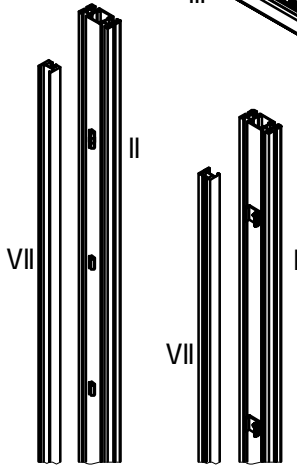


Рис. 2

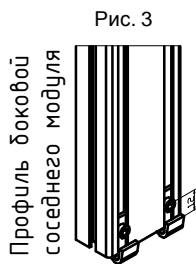


Рис. 3

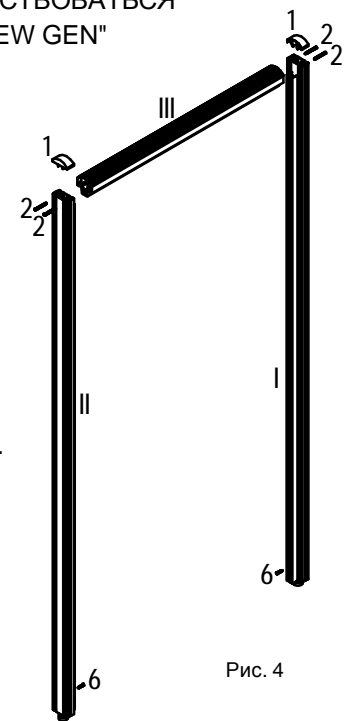


Рис. 4

- I - Профиль боковой №1
- II - Профиль боковой №2
- III - Профиль верхний
- IV - Полотно двери
- V - Профиль под ручку с замком
- VI - Профиль верхний пластик
- VII - Профиль боковой пластик

1	2	3
4	5	6
M5x6		3,9x25

