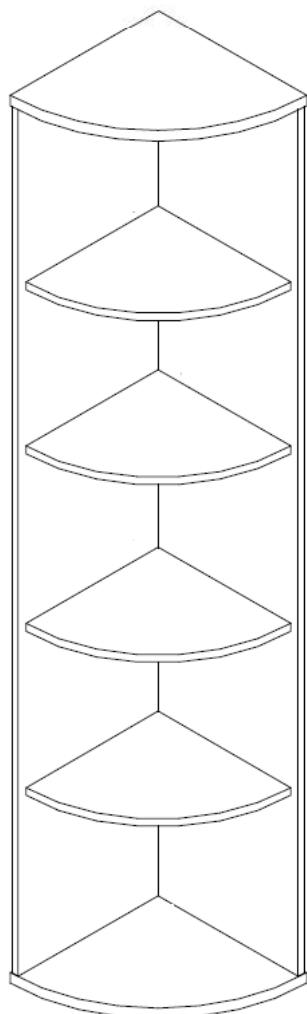
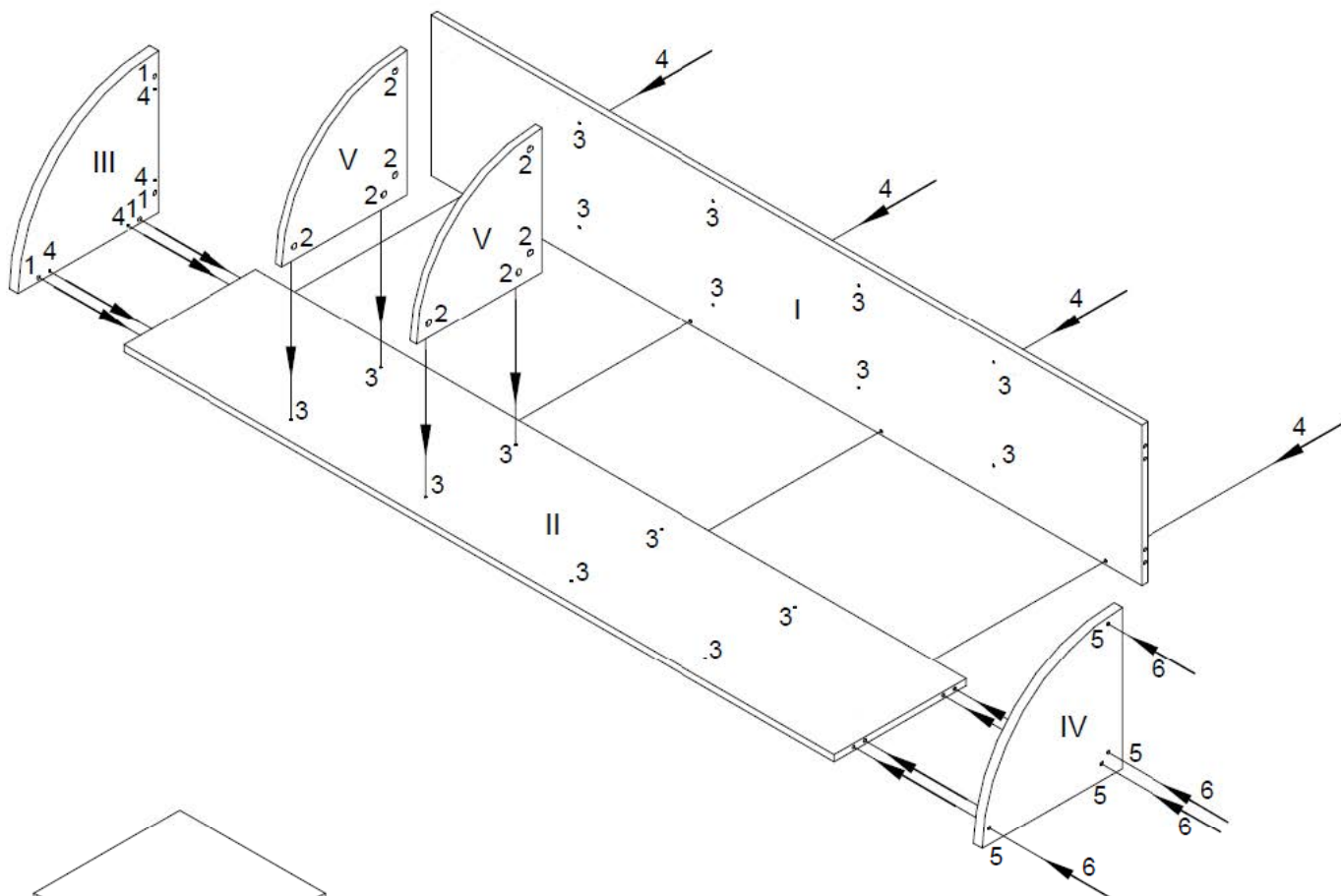




Модель "Логистика"
Стеллаж угловой ЛГШУ-1/1

v.1



Положить нижнюю полку стороной с четырьмя отверстиями вверх. Забить в отверстия крепежные элементы для опор (5). Вкрутить в крепежные элементы опоры (6). Перевернуть нижнюю полку стороной с восемью отверстиями вверх. Положить верхнюю полку, силовые полки и боковины сторонами с отверстиями вверх. Забить в верхнюю и нижнюю полки шканты (1). Вкрутить в боковины дюбеля стяжек-эксцентров (3). Вставить в боковины и силовые полки стяжки-эксцентрики (2) стрелкой в направлении отверстий на торцах.

Рекомендуется собирать каркас на меньшей боковине. Сначала присоединить к меньшей боковине силовые полки, к силовым полкам и боковине присоединить большую боковину. Скрепить боковины винтами "Директа" (4). Прикрепить к каркасу силовые полки, поворачивая стяжки-эксцентрики (2) по часовой стрелке с помощью отвертки. Надеть на каркас верхнюю и нижнюю полки, и прикрепить, затянув винтами "Директа" (4). Закрыть головки винтов и торцы стяжек-эксцентров соответствующими декоративными заглушками.

Установить стеллаж. Отрегулировать высоту стеллажа, подвинтив опоры (6), если требуется.

Если, согласно планировке кабинета, шкаф устанавливается в ряд с другими шкафами, их можно скрепить друг с другом межсекционными стяжками через просверленные на месте отверстия.

- I - Боковина большая
- II - Боковина меньшая
- III - Верхняя полка
- IV - Нижняя полка
- V - Полка силовая

